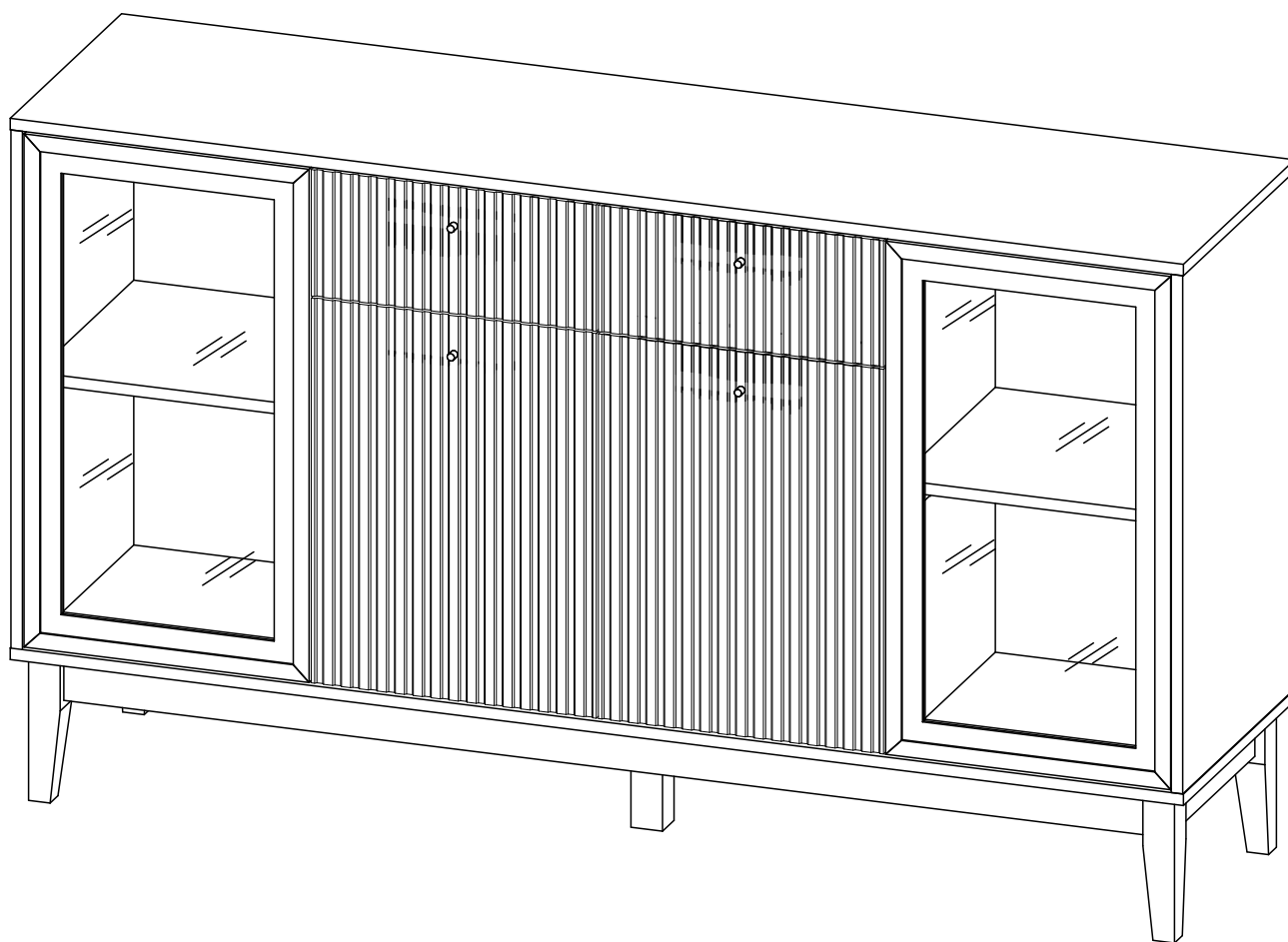


Мебельная компания «МИФ»
Паспорт изделия
Инструкция по сборке и эксплуатации
мебели
Модульная система «Оливия»
Комод рамка АГТ
1634x954x426 (ШxВxГ)



МИФ
МЕБЕЛЬНАЯ КОМПАНИЯ

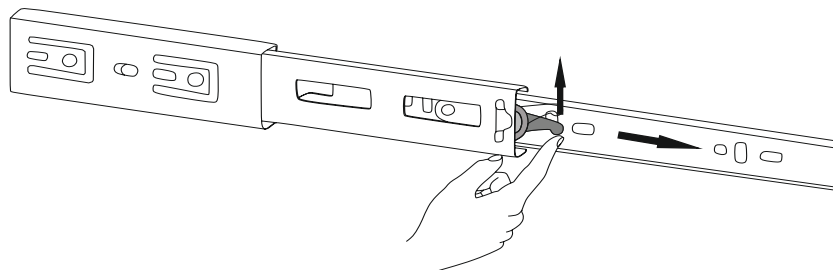
Россия, Пензенская область,
г. Пенза, ул. Аустрина, 139 а
Телефон: (8412) 20-20-37 (многоканальный)
(8412) 20-20-34, 20-20-35, 90-90-44
Электронная почта: mif-penza@mail.ru
Сайт: www.mebelmif.ru

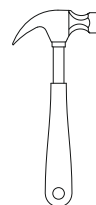
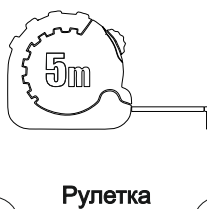
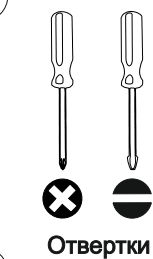
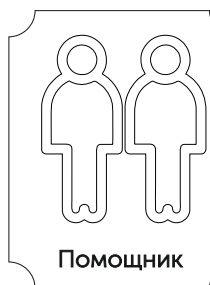
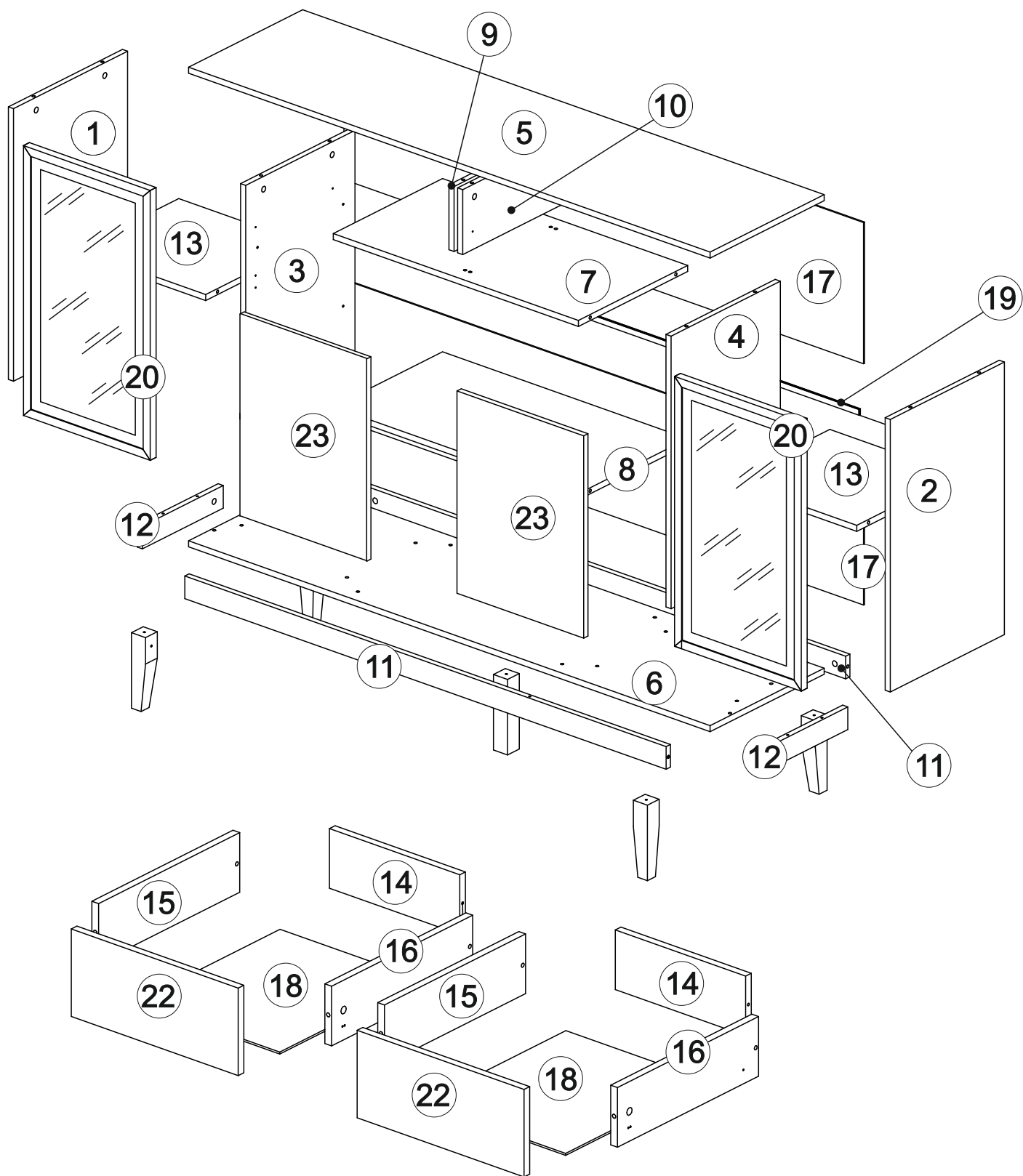
Комплектовочная ведомость на детали:

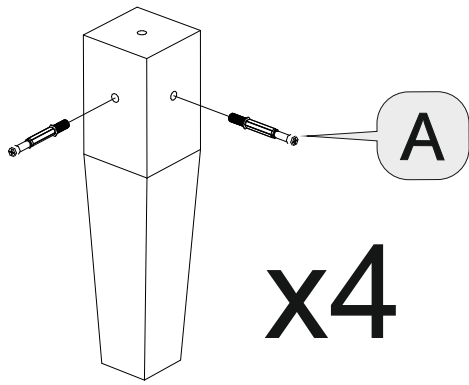
№ упаковки	Наименование	Размер (мм)		Кол-во (шт)	№ по схеме
		Длина	Ширина		
№1	Бок левый	722	426	1	1
	Бок правый	722	426	1	2
	Перегородка левая	722	408	1	3
	Перегородка правая	722	408	1	4
	Крышка верхняя	1634	426	1	5
	Крышка нижняя	1634	426	1	6
	Вязка	768	408	1	7
	Вязка	768	408	1	8
	Перегородка левая	172	408	1	9
	Перегородка правая	172	408	1	10
	Планка	1508	60	2	11
	Планка	302	60	2	12
	Вязка	400	376	2	13
	Ящик (задняя стенка)	310	120	2	14
	Ящик (бок левый)	400	120	2	15
	Ящик (бок правый)	400	120	2	16
	ЛДВП (задняя стенка)	1628	374	2	17
	ЛДВП (дно ящика)	340	406	2	18
	Соединительный профиль	1600		1	19
№2	Фасад	176	397	2	22
	Фасад	536	397	2	23
№3	Фасад (Рамка АГТ)	715	397	2	20
№4	Фурнитура			1	

<p>Евровинт 6x50</p>  <p>29 шт</p>	<p>Ключ для евровинта</p>  <p>1 шт</p>	<p>Заглушка евровинта</p>  <p>13 шт</p>	<p>Стяжка эксцентриковая (11x34mm)</p>  <p>36 к-кт</p>	<p>Стяжка эксцентриковая (7x34mm)</p>  <p>4 к-кт</p>	<p>Заглушка эксцентрика</p>  <p>24 шт</p>	<p>Шуруп 4x16</p>  <p>48 шт</p>
<p>Петля накладная 90°</p>  <p>4 шт</p>	<p>Петля внутренняя (вкладная)</p>  <p>4 шт</p>	<p>Направляющие ПВХ 400</p>  <p>2 к-кт</p>	<p>Толкатель</p>  <p>2 шт</p>	<p>Опора дерево 200мм трапеция</p>  <p>4 шт</p>	<p>Опора дерево 200мм центр</p>  <p>1 шт</p>	<p>Гвоздь</p>  <p>50 шт</p>
		<p>Ручка КМ-3</p>  <p>4 шт</p>	<p>Винт 4x20</p>  <p>4 шт</p>			

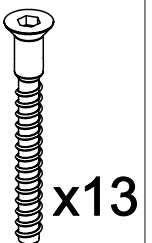
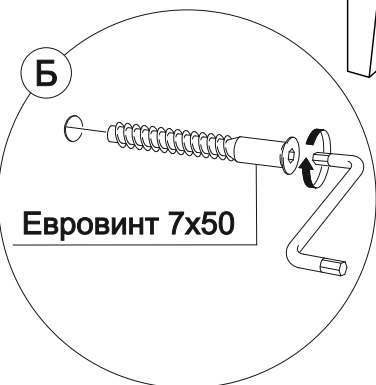
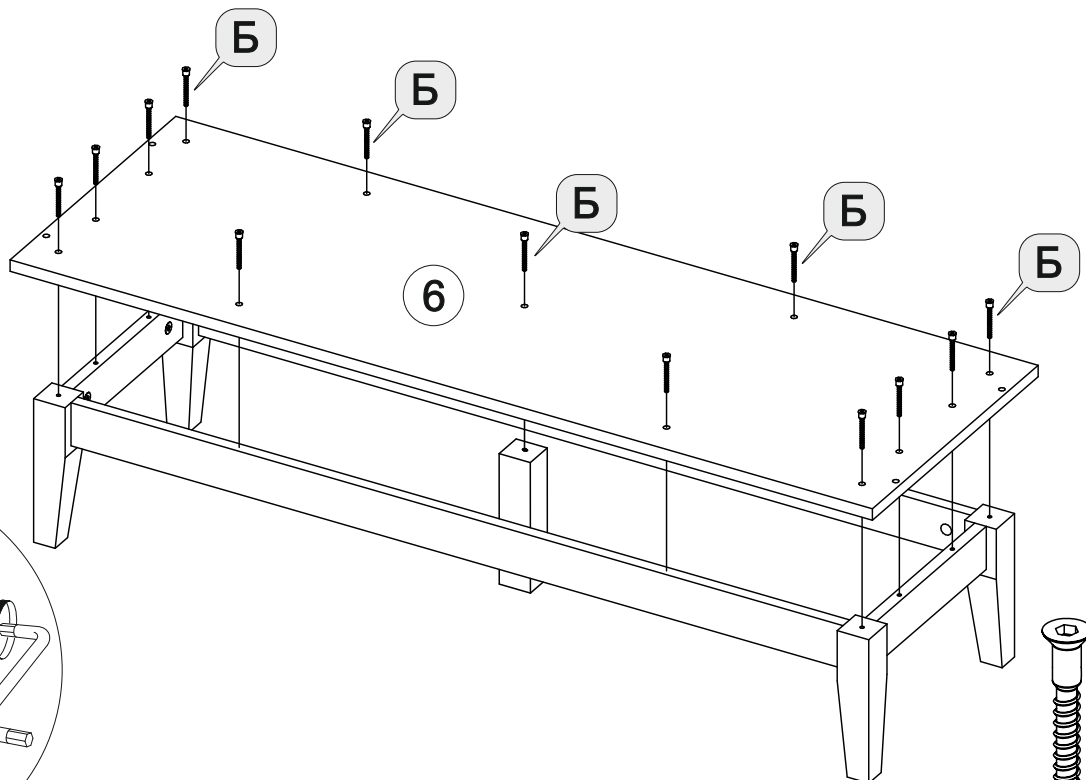
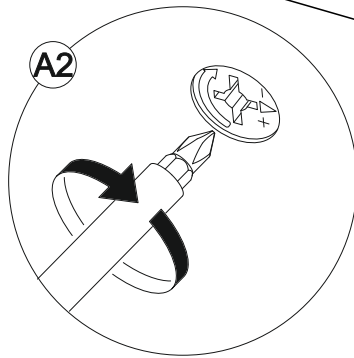
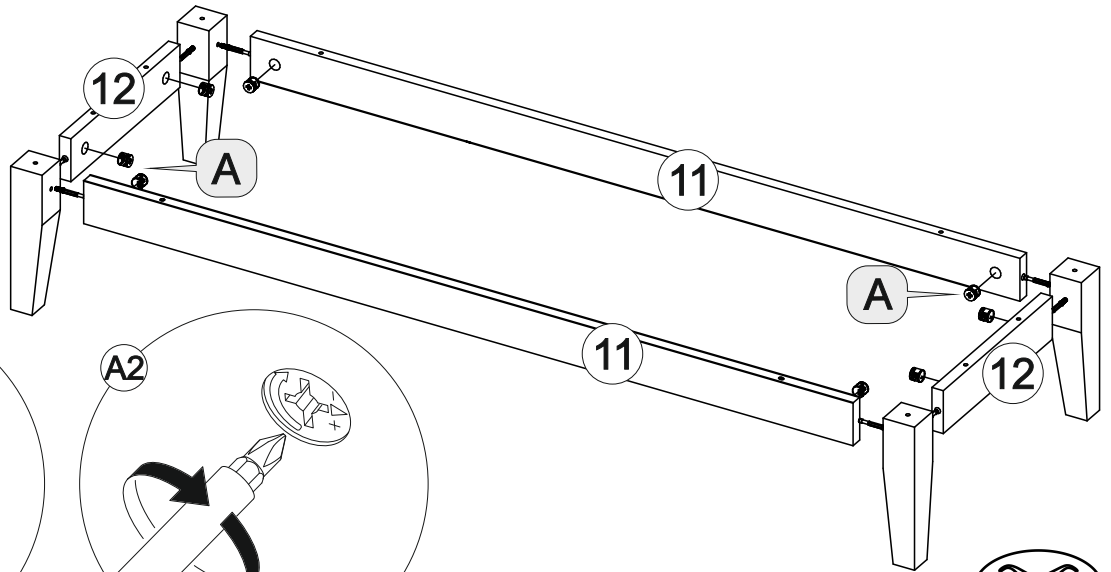
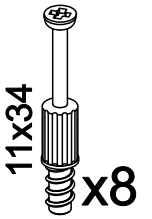
Схема разборки шариковой направляющей

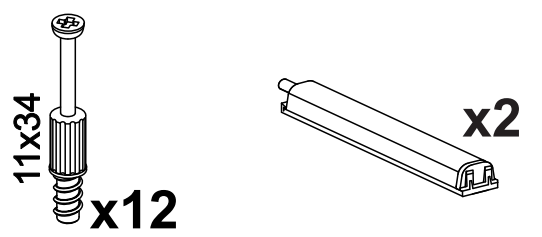
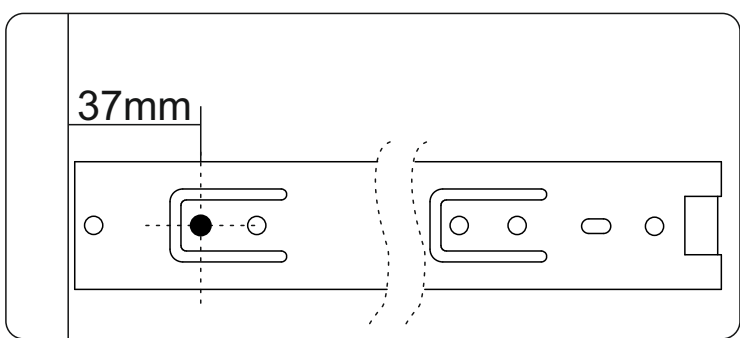
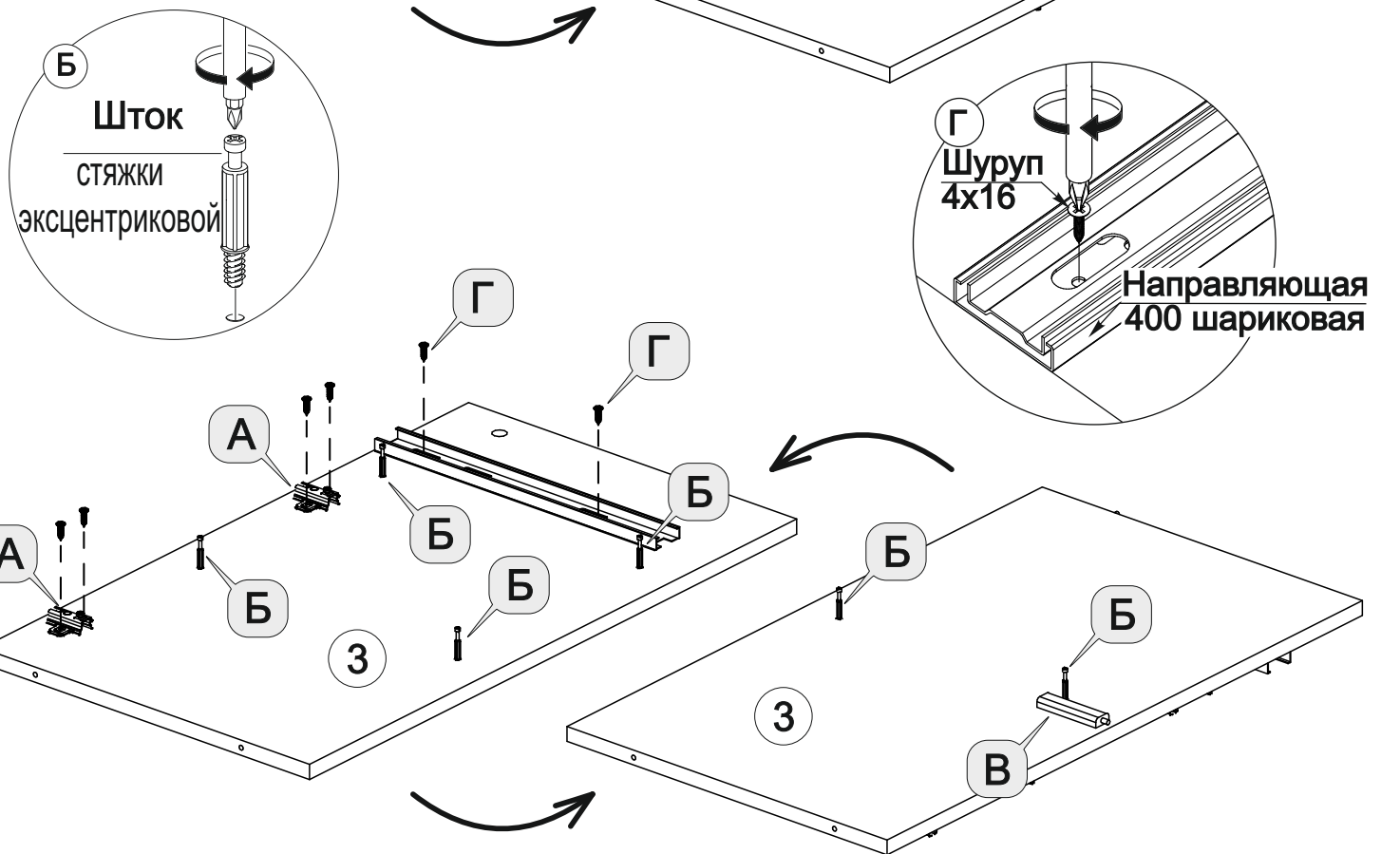
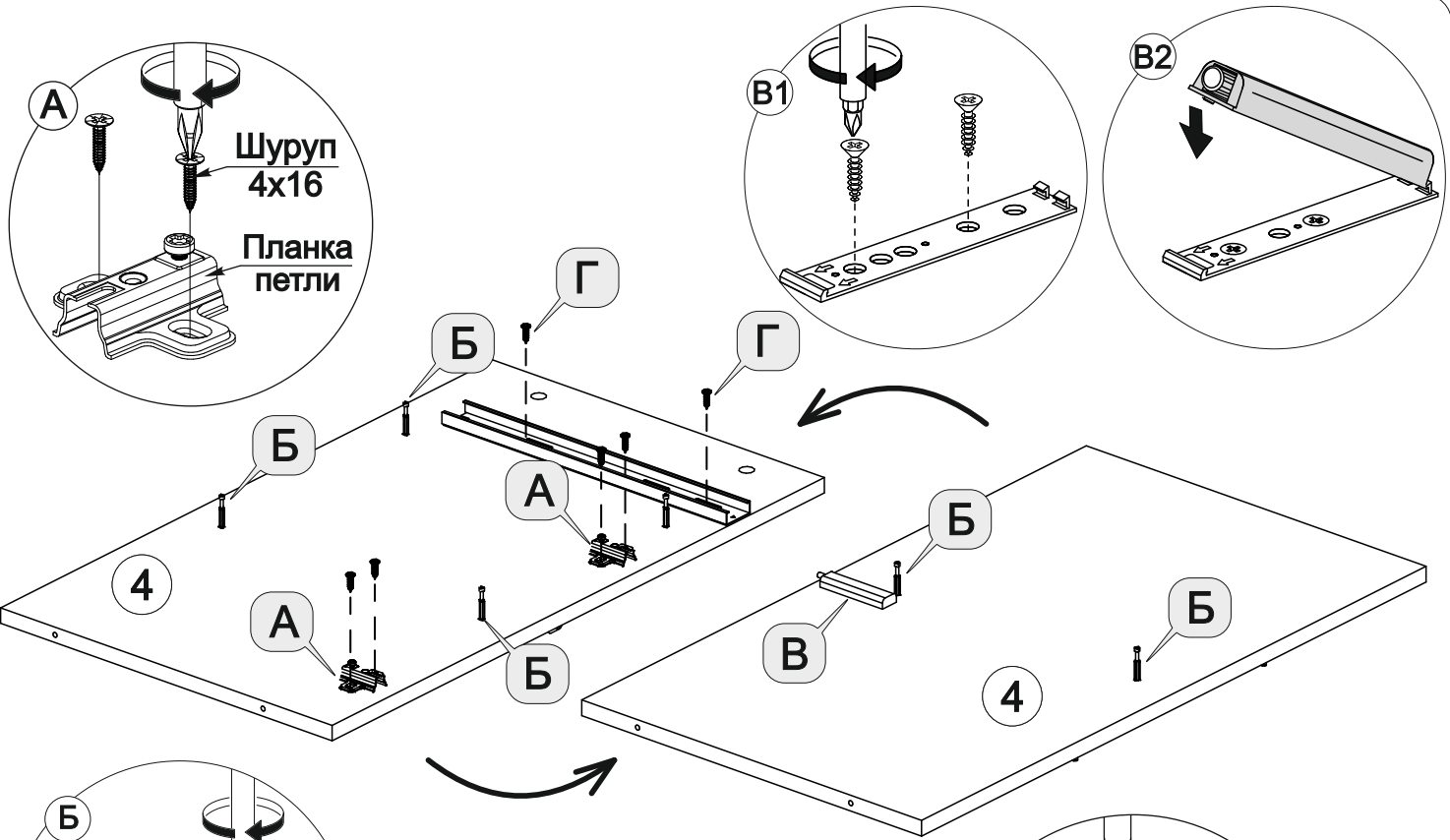


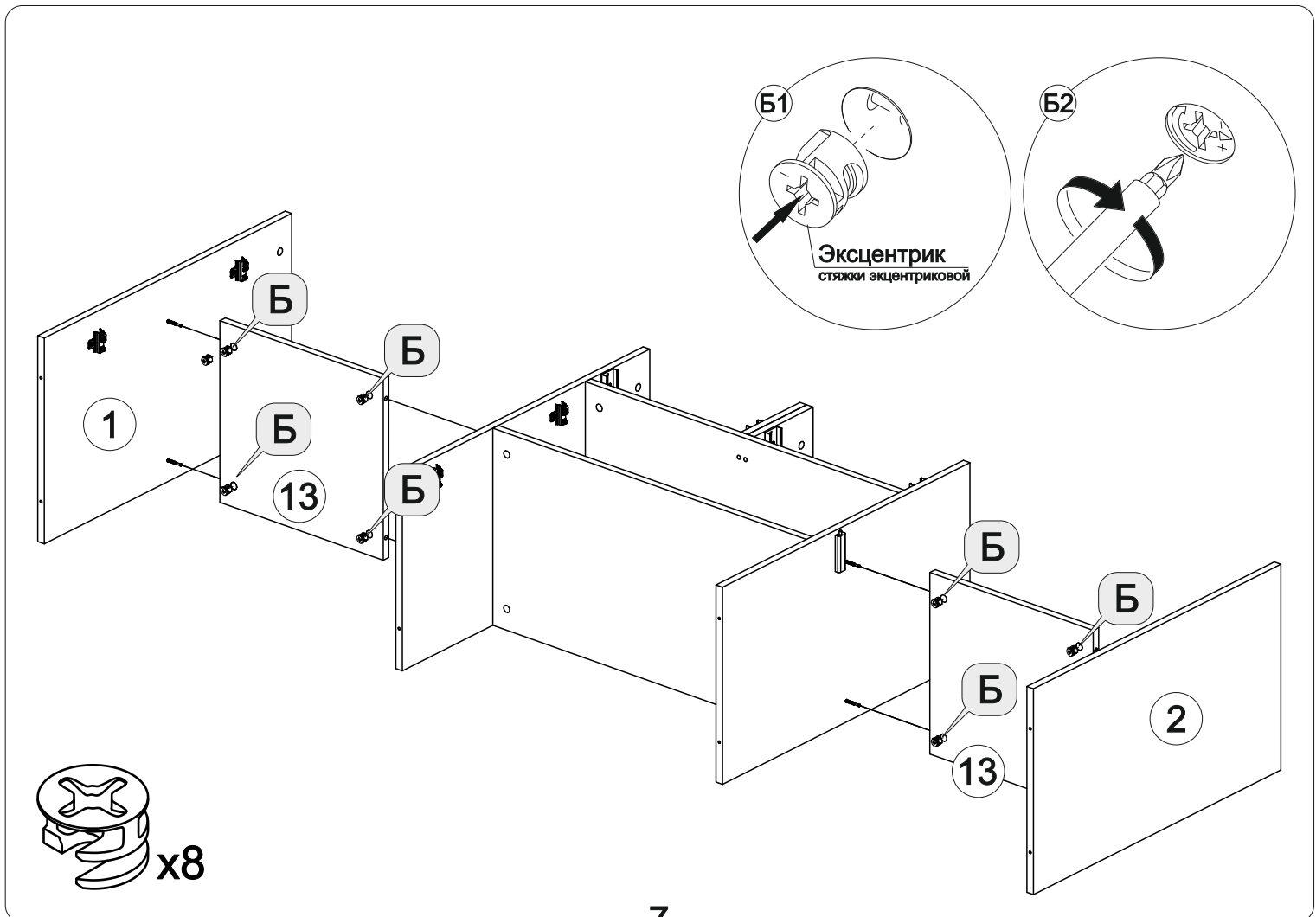
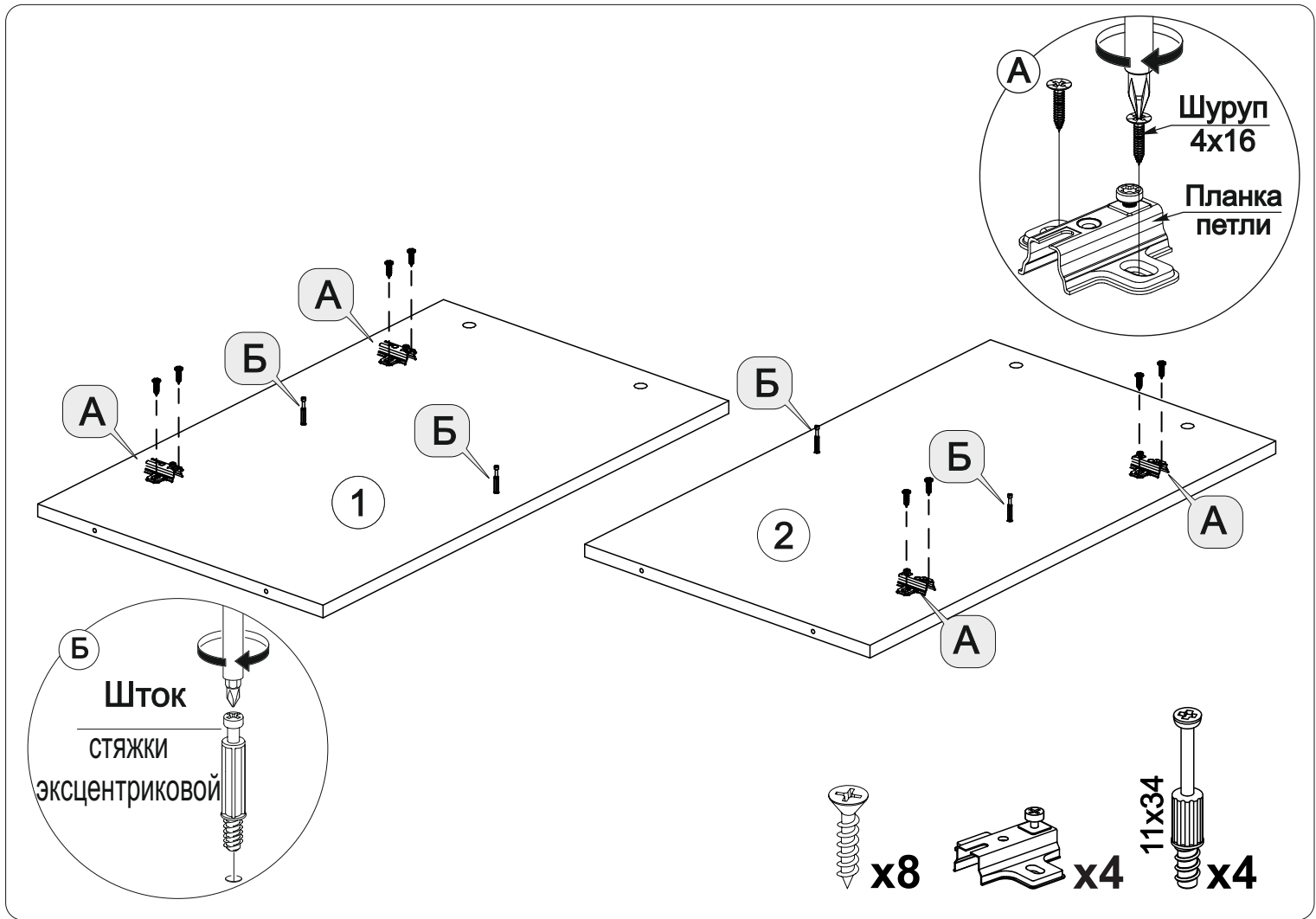


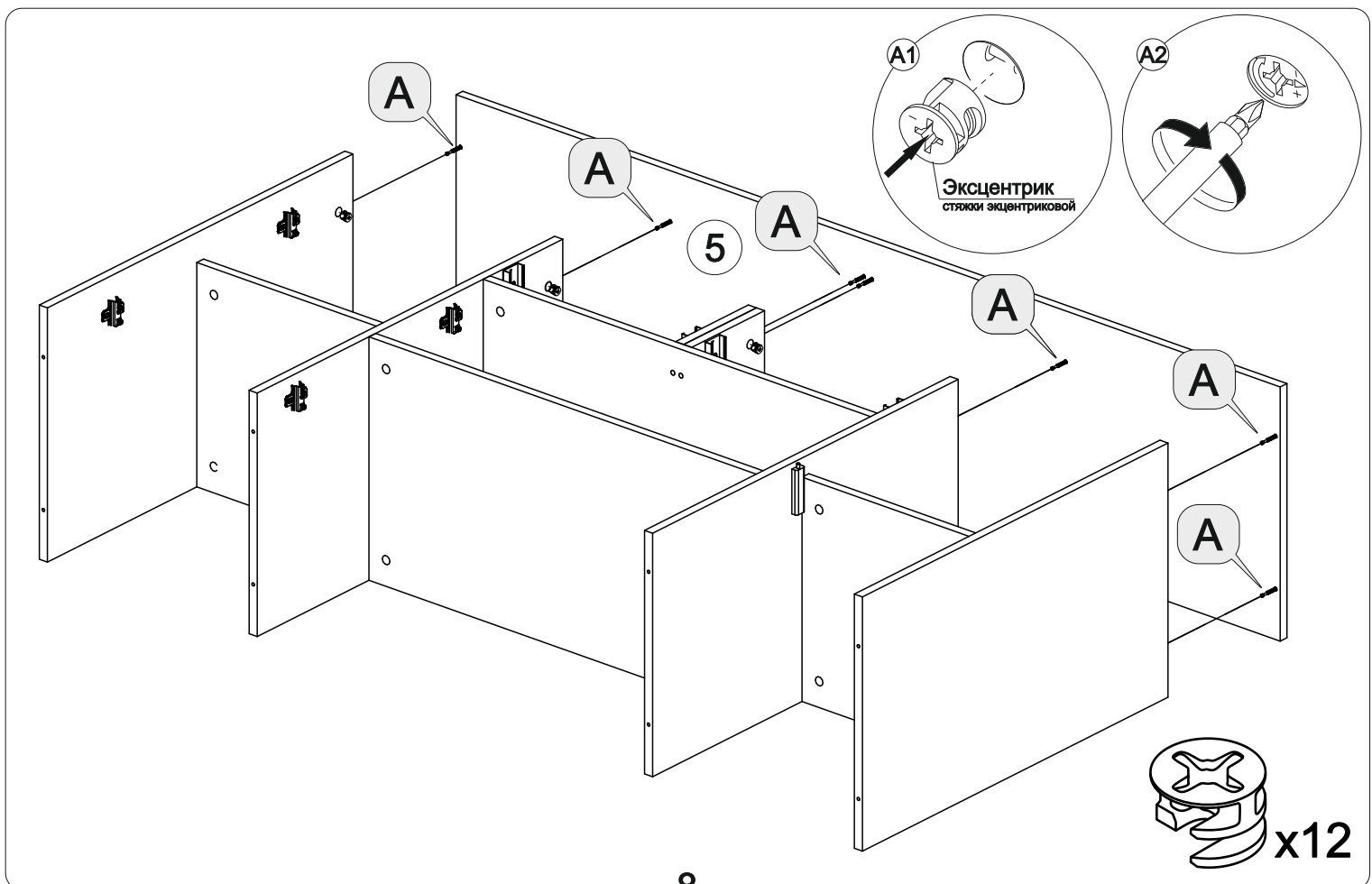
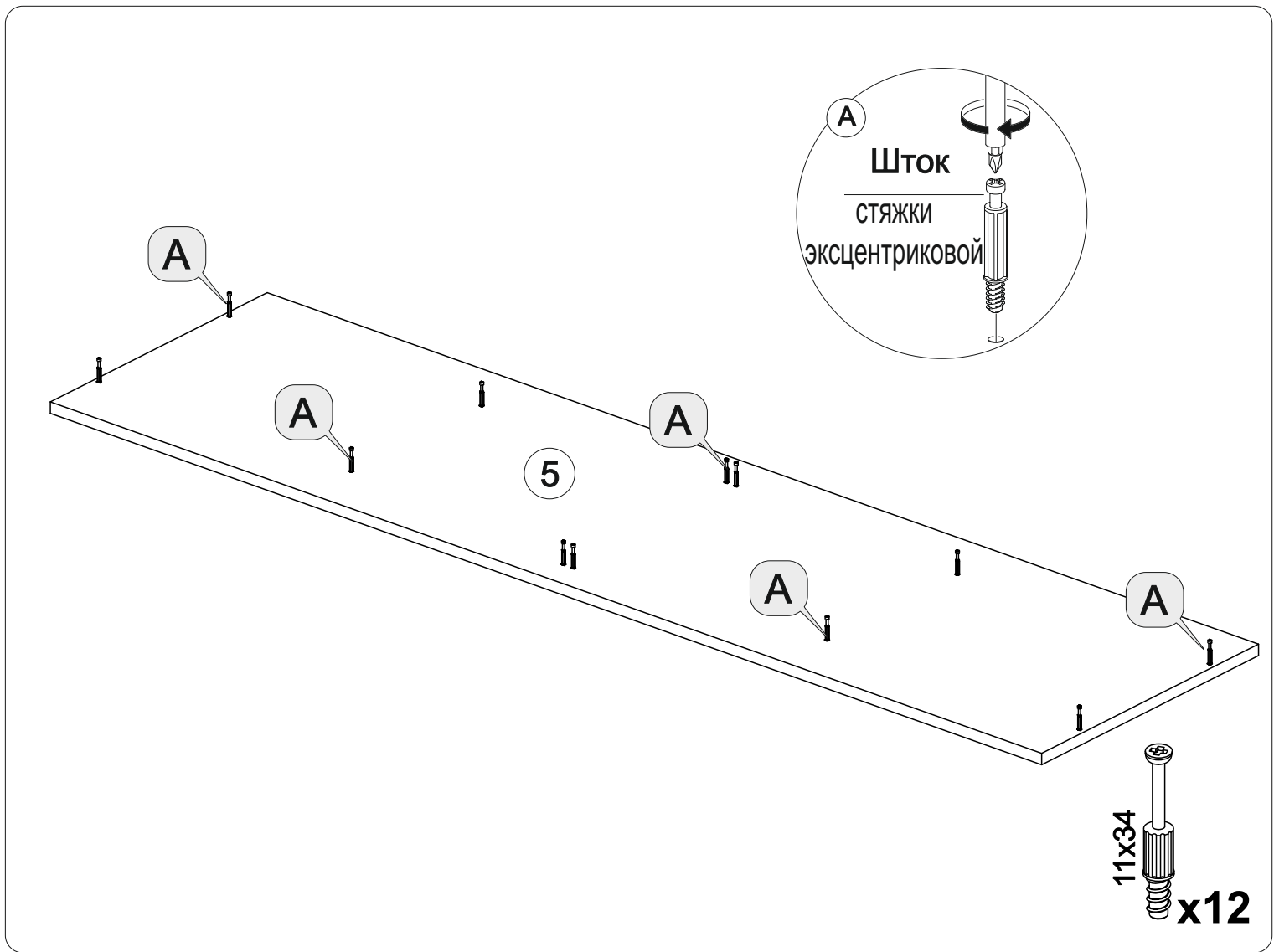


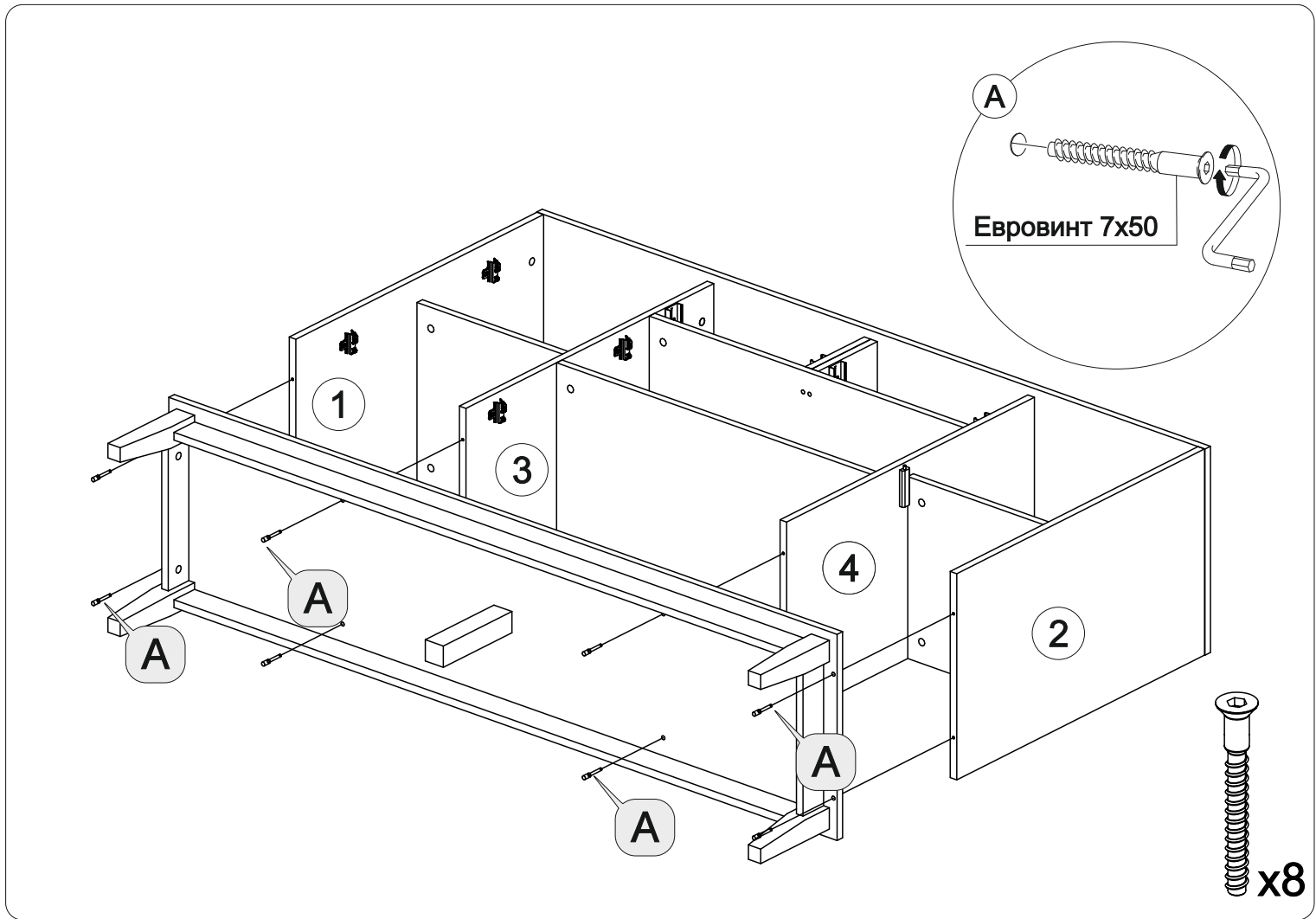
x4



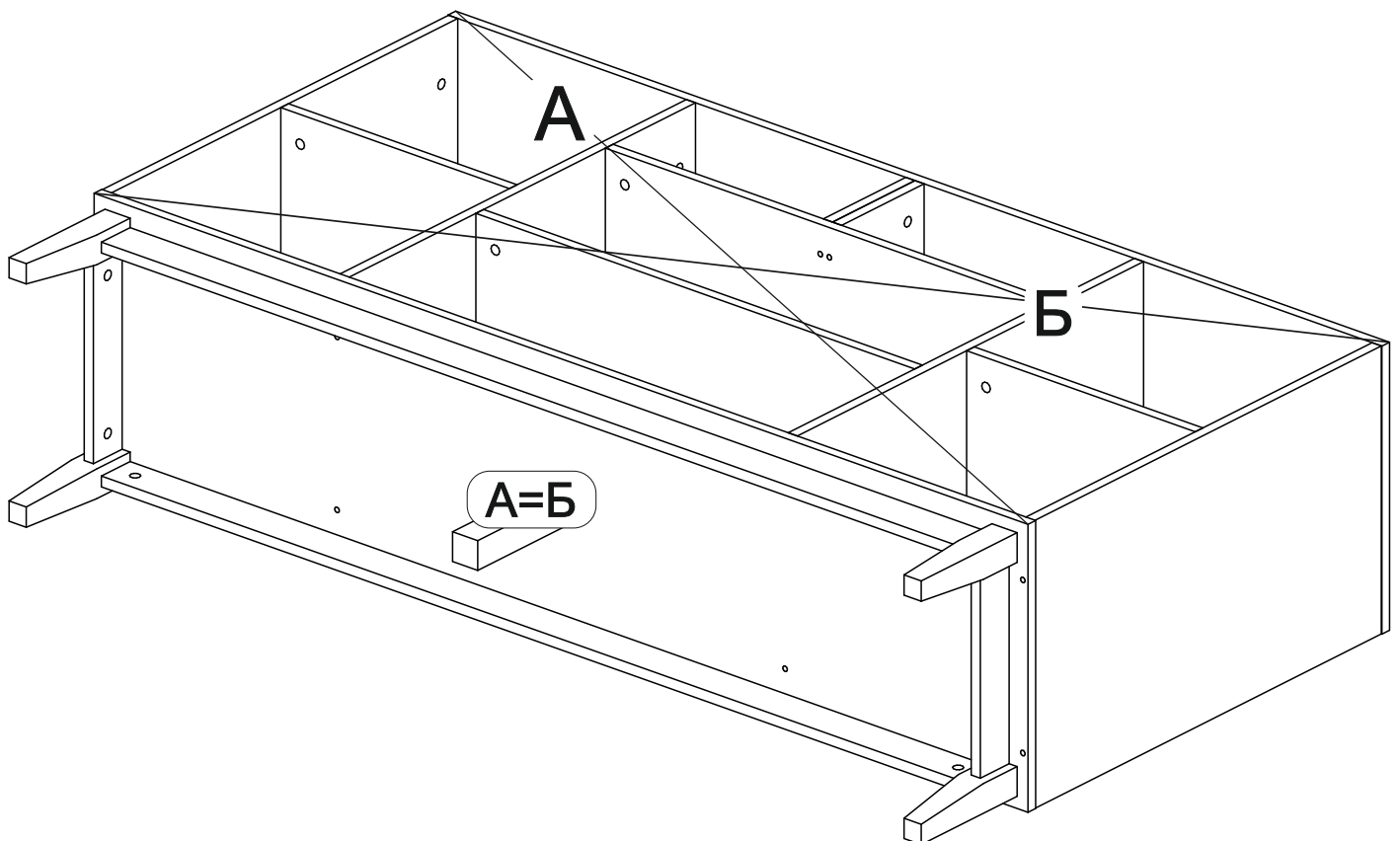


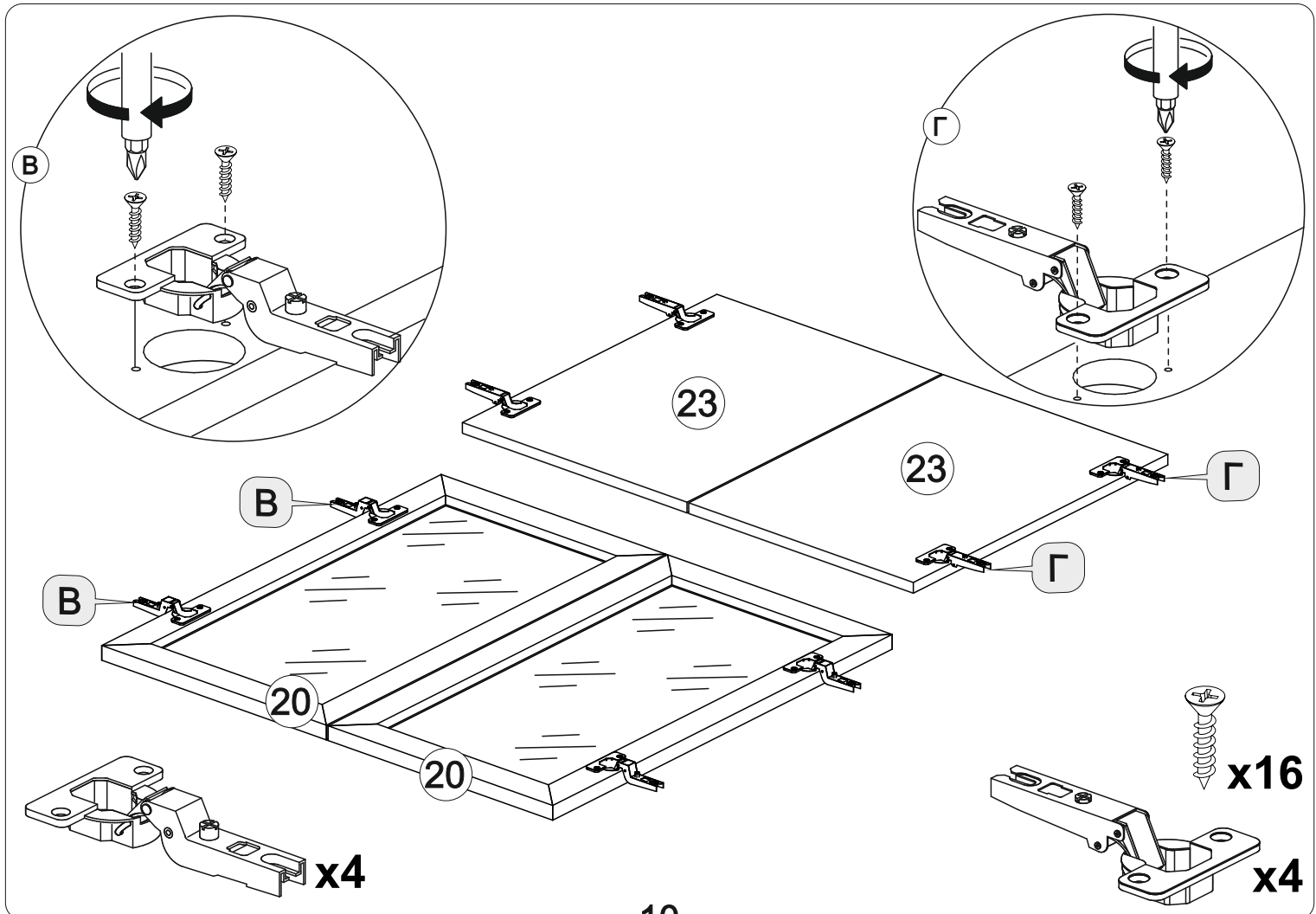
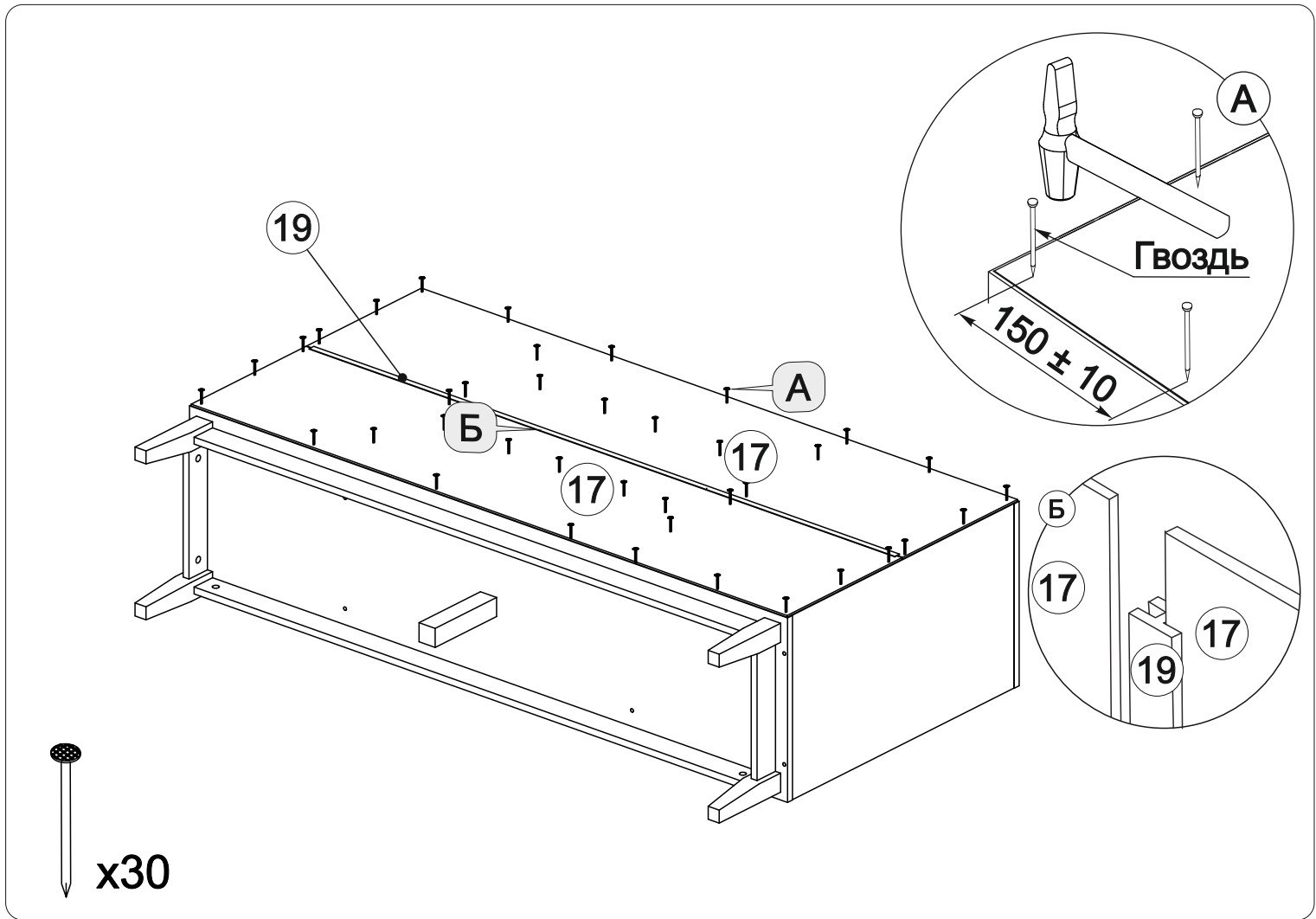






Перевернуть изделие задней стороной вверх.
 Выровнять диагонали корпуса комода.





Вставить ящики внутренними направляющими в подвижные части внешних направляющих в корпусе комода, при этом шариковый сепаратор должен находиться в крайнем переднем положении. Задвинуть ящик до фиксации его де блокировочным рычагом.

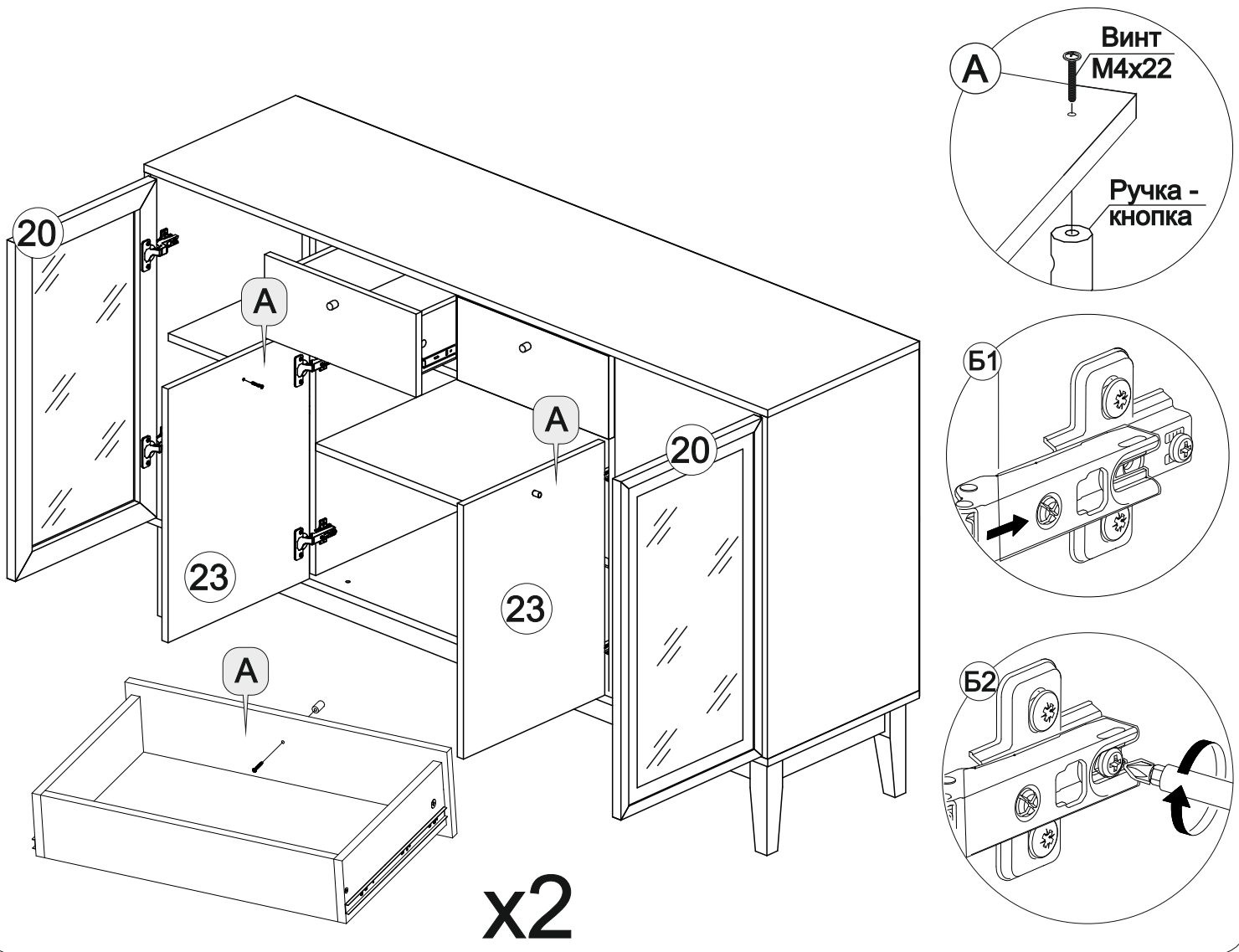
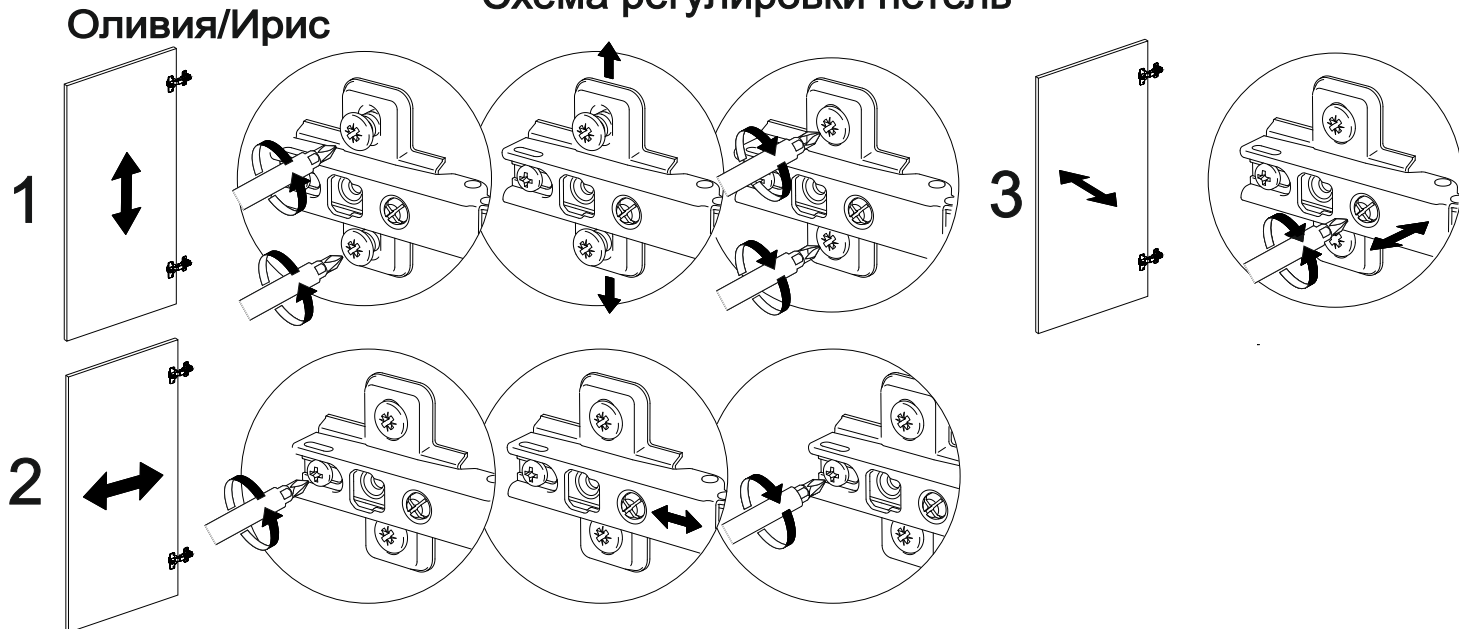


Схема регулировки петель



Инструкция по уходу за мебелью и правила эксплуатации

Для поддержания надлежащего внешнего вида и увеличение срока эксплуатации рекомендуется соблюдать следующие общие правила:

1. Мебель должна эксплуатироваться в сухих и теплых помещениях, имеющих отопление и вентиляцию при температуре воздуха не ниже +1° и не выше +40°, относительной влажности 65-85%.
2. Расположение мебели ближе одного метра от отопительных приборов и других источников тепла, а также под прямыми солнечными лучами, вызывает ускоренное старение покрытия и деформацию мебельных щитов.
3. Поверхность деталей мебели следует оберегать от попадания влаги во избежание разбухания каркасов, фасадов и столешницы, отклеивания кромок на боковых поверхностях.
4. Следует оберегать поверхность мебели и ее конструктивные элементы от механических повреждений, которые могут быть вызваны воздействием твердых предметов, абразивных порошков, а также чрезмерными физическими нагрузками.
5. Изделия мебели необходимо устанавливать на ровные поверхности.
6. Рекомендуется для чистки преимущественно пользоваться мягкой тканью или замшей, смоченной и хорошо отжатой перед использованием. Всегда тщательно высушивайте (протирайте сухой тканью) смоченные участки по окончании чистки. Не следует использовать средства, обладающие абразивными свойствами, а также губки с покрытием из металлического волокнообразного или стружечного материала при чистке.
7. В процессе эксплуатации мебели возможно ослабление крепежной фурнитуры, необходимо осуществлять «затяжку» всех изделий металлофурнитуры, осуществляющих крепеж и регулировку узлов, обеспечивающих открывание и трансформацию подвижных элементов.

Общие технические указания по сборке.

Для удобства транспортировки и предохранения от повреждений, мебель поставляется в разобранном виде в индивидуальной упаковке. Вы можете собрать ее самостоятельно, либо воспользоваться услугами квалифицированных сборщиков. Не приступайте к сборке, не ознакомившись с инструкцией!

Проверить комплектность каждой упаковки, согласно комплектовочной ведомости. **При обнаружении дефектов или не комплектности к сборке не приступать. Обратитесь к продавцу.** ВНИМАНИЕ! Не рекомендуется одновременно вынимать детали из всех упаковок во избежание их смешивания (можете перепутать детали). Проверить наличие фурнитуры.

Во избежание перекосов и повреждений, а также загрязнения мебели, сборку производить на ровном полу, покрытом тканью или бумагой. Необходимо соблюдать осторожность, чтобы не повредить поверхность деталей. В сборке сложных и больших изделий желательно участие двух человек. Перед началом сборки необходимо определить расположение деталей в изделии в соответствии со схемами сборки и инструкцией.

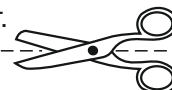
Производитель оставляет за собой право вносить незначительные изменения в конструкцию, не изменяющую внешний вид и дизайн изделия без предварительного уведомления.

Поставщик гарантирует соответствие товаров требованиям ГОСТа 16371-14 при соблюдении условий транспортировки, хранения, сборки (для мебели поставляемой в разобранном виде), эксплуатации.

Гарантийный срок эксплуатации мебели: детской и для общественных помещений - 18 месяцев, бытовой – 24 месяца. Гарантийный срок при розничной продаже через торговую сеть исчисляются со дня продажи мебели, но в пределах 30 месяцев со дня ее изготовления. Срок эксплуатации 10 лет.



Россия, Пензенская область,
г. Пенза, ул. Аустрина, 139 а
Телефон: (8412) 20-20-37 (многоканальный)
(8412) 20-20-34, 20-20-35, 90-90-44
Электронная почта: mif-penza@mail.ru
Сайт: www.mebelmif.ru



отрезать и
приклеить

МС «Оливия» Комод рамка АГТ

Соответствует
ГОСТ 16371-14

Дата изготовления: 20 _____ год
Гарантийный срок эксплуатации 24 мес.
Срок службы изделия 10 лет.
Материал: ЛДСП